

お客様各位

資料中の「ラピスセミコンダクタ」等名称の ラピステクノロジー株式会社への変更

2020年10月1日をもって、ラピスセミコンダクタ株式会社のLSI事業部門は、ラピステクノロジー株式会社に分割承継されました。従いまして、本資料中にあります「ラピスセミコンダクタ株式会社」、「ラピスセミ」、「ラピス」といった表記に関しましては、全て「ラピステクノロジー株式会社」に読み替えて適用するものとさせていただきます。なお、会社名、会社商標、ロゴ等以外の製品に関する内容については、変更はありません。以上、ご理解の程よろしくお願いたします。

2020年10月1日
ラピステクノロジー株式会社

Dear customer

LAPIS Semiconductor Co., Ltd. ("LAPIS Semiconductor"), on the 1st day of October, 2020, implemented the incorporation-type company split (shinsetsu-bunkatsu) in which LAPIS established a new company, LAPIS Technology Co., Ltd. ("LAPIS Technology") and LAPIS Technology succeeded LAPIS Semiconductor's LSI business.

Therefore, all references to "LAPIS Semiconductor Co., Ltd.", "LAPIS Semiconductor" and/or "LAPIS" in this document shall be replaced with "LAPIS Technology Co., Ltd."

Furthermore, there are no changes to the documents relating to our products other than the company name, the company trademark, logo, etc.

Thank you for your understanding.

LAPIS Technology Co., Ltd.

October 1, 2020

産機用バッテリーパック向け ハイサイドスイッチ用ドライバIC **ML5810A**



20-TSSOP

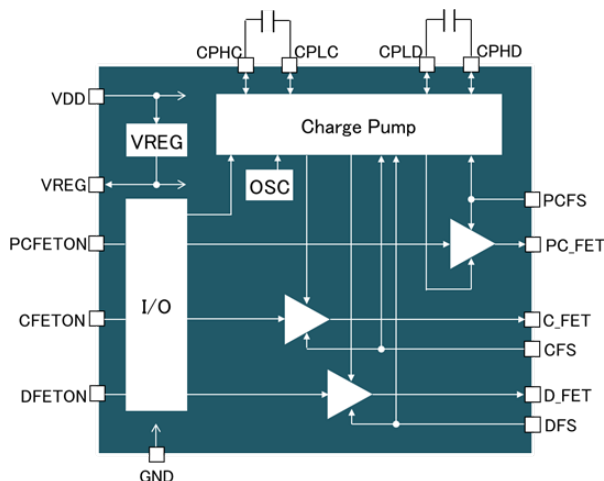
ML5810Aは、バッテリーパック向けチャージ/ディスチャージハイサイドスイッチNchパワー-MOSFET用ゲートドライバです。

また、バッテリー過放電状態時に低電流でプリチャージを可能とするPch MOSFET用ドライバを搭載しています。

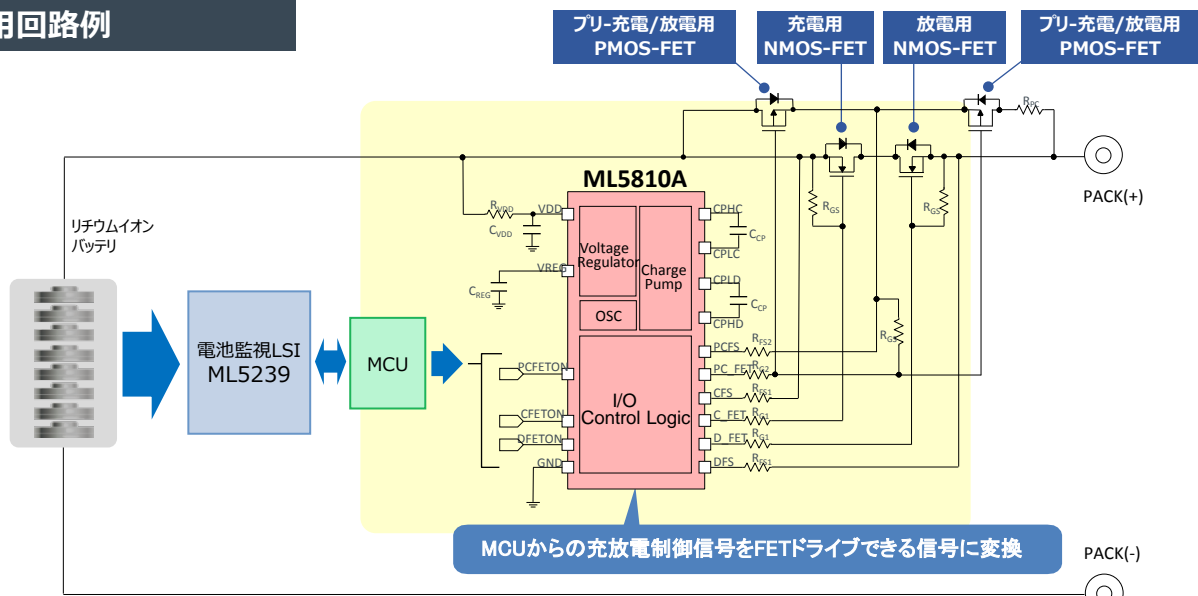
特長

- バッテリーパック向け保護用ハイサイドスイッチNchパワー-MOSFETゲートドライバ
- 低電流プリチャージ/プリディスチャージ用Pch MOSFETゲートドライバ搭載
- 48Vバッテリーにも対応可能な80V耐圧
- 消費電流 : 210 μ A(typ.)、480 μ A(max.)
- 電源電圧範囲 : +6.5V \sim +64V
- 動作温度範囲 : -40 $^{\circ}$ C \sim +105 $^{\circ}$ C
- パッケージ : 20ピンTSSOP

ブロック図



応用回路例



アプリケーション例

- 12V \sim 48Vリチウムイオン 電池パック
- ECU電源供給制御、他

ラピスセミコンダクタ株式会社

※このカタログは、データシートではありません。
※内容は予告なく変更する場合がありますので、ご了承ください。

<http://www.lapis-semi.com>

All rights reserved, Copyright © 2019 LAPIS Semiconductor