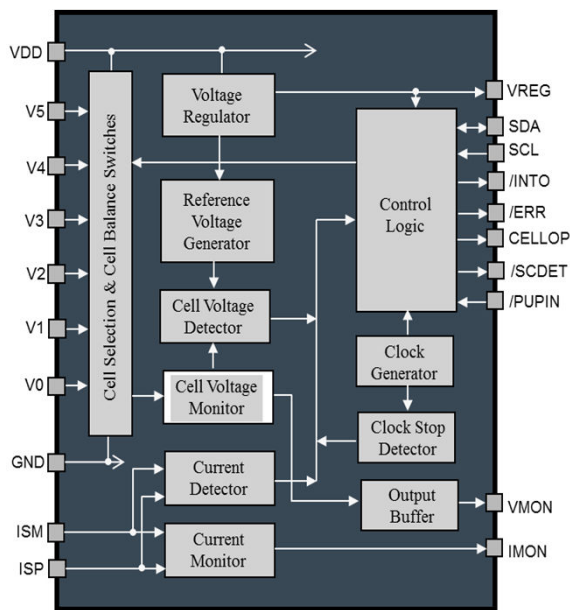


リチウムイオン電池監視LSI アナログフロントエンドタイプ **ML5204**



ML5204は、5直列セルに対応した、リチウムイオン電池監視LSIです。

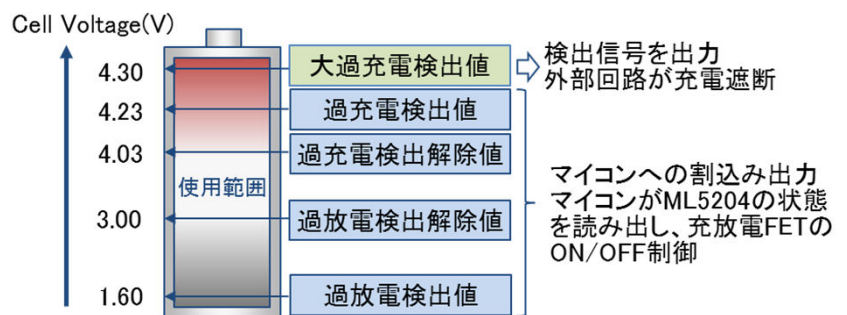
各セルの電圧と電流のモニタ機能、セルバランス機能、過充電／過放電検出機能、過電流検出機能を搭載しており、高精度で高機能の電池パックシステムを構築できます。



- 電源電圧範囲 : +3.3V~+42V
- 動作温度範囲 : -40°C~+85°C
- パッケージ : 30ピンTSSOP

■ 大過充電検出機能を搭載

過充電検出機能の他に大過充電検出機能を搭載しています。過充電検出電圧を超えてさらにセル電圧が上昇している異常状態をとらえて信号を出力してヒューズ回路などに通知することで、異常な過充電を瞬時に停止することが可能となり、システムの安全性をより向上することができます。



■ セルバランススイッチを内蔵

セルバランススイッチを内蔵することで、外部のセルバランス回路を不要にして回路面積を削減できます。

■ ウェイクアップ機能を搭載

一定以上の放電電流が流れたことを検出し割込み信号を出力することによりマイコンを起動させます。充電器を取り外した状態での消費電流を最小化するために、使用していない時はマイコンを休止させ、放電電流が流れた場合にのみマイコンを動作させることにより、電池の消耗を最小限に減らすことが可能となります。

アプリケーション例

- パワーツール
- コードレス掃除機
- ドローン